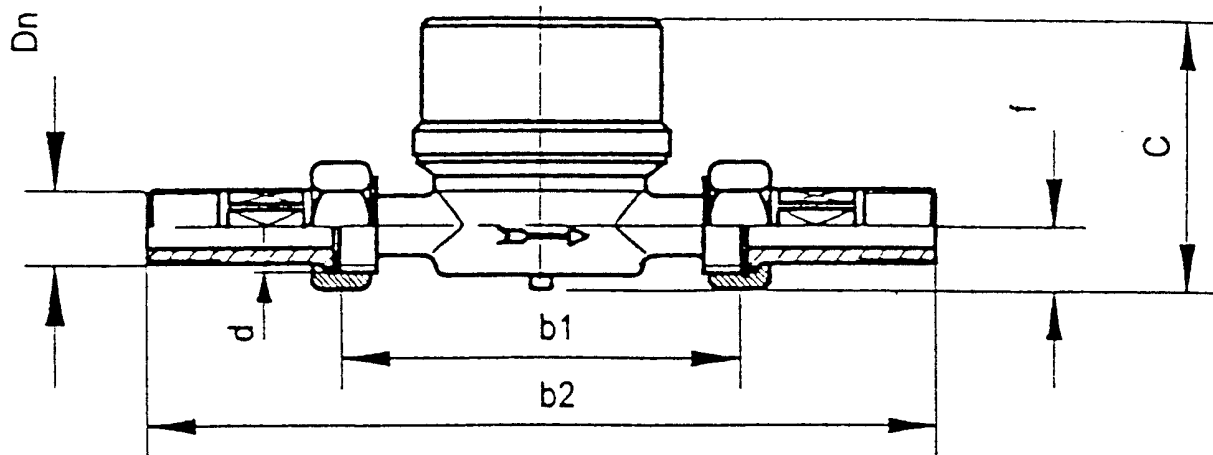


Volumenstromgeber VSG 1,5/2/01 VSG 2,5/2/01



Technische Daten

Typ	Nenngröße		Klasse C, kalt		Klasse C, warm		Klasse D, warm	
	Qn	Q max	Qt	Q min	Qt	Q min	Qt	Q min
	m³/h	m³/h	l/h	l/h	l/h	l/h	l/h	l/h
VSG 1,5	1,5	3,0	22,5	15	90	15	22,5	15
VSG 2,5	2,5	5,0	37,5	25	150	25	37,5	25

Abmessungen

Typ	DN /mm/	DN / Zoll/	d /Zoll/	b1 /mm/	b2 /mm/	c /mm/	f /mm/
VSG 1,5	15	R 1/2	G 3/4	80 / 110	155 / 185	70 / 74	17
VSG 2,5	20	R 3/4	G 1	130	225	75	21

Zählermechanik

- Meßgenauigkeit: +/- 10%
(bei einem Durchfluß von 3 l/h, horizontal)
- Klasse C: horizontal und vertikal
- Klasse D: horizontal
- Anlauf vertikal: < 4 l/h
- Anlauf horizontal: < 1 l/h

Sensor

- Reedkontakt: Schließer, 2 Impulse / Liter
- Spannung: Kleinspannung, DC, AC
- Schalleistung: 3 W

Beschreibung und Einsatzhinweise

Die Geräte sind für Betriebstemperaturen des Antriebsmediums von 90°C ausgelegt, arbeiten als Einstrahlwasserzähler in Trockenläufer-Bauweise und besitzen eine Magnetkupplung. Schwebteile, Fasern und Späne (besonders Eisenspäne) im Antriebsmedium können die Funktion beeinträchtigen oder unterbinden.

Der Reedkontakt ist magnetisch beeinflussbar; starke Magnetfelder im Bereich der Meßdose müssen daher vermieden werden, bzw. führen zu Meßfehlern oder Funktionsstörungen.