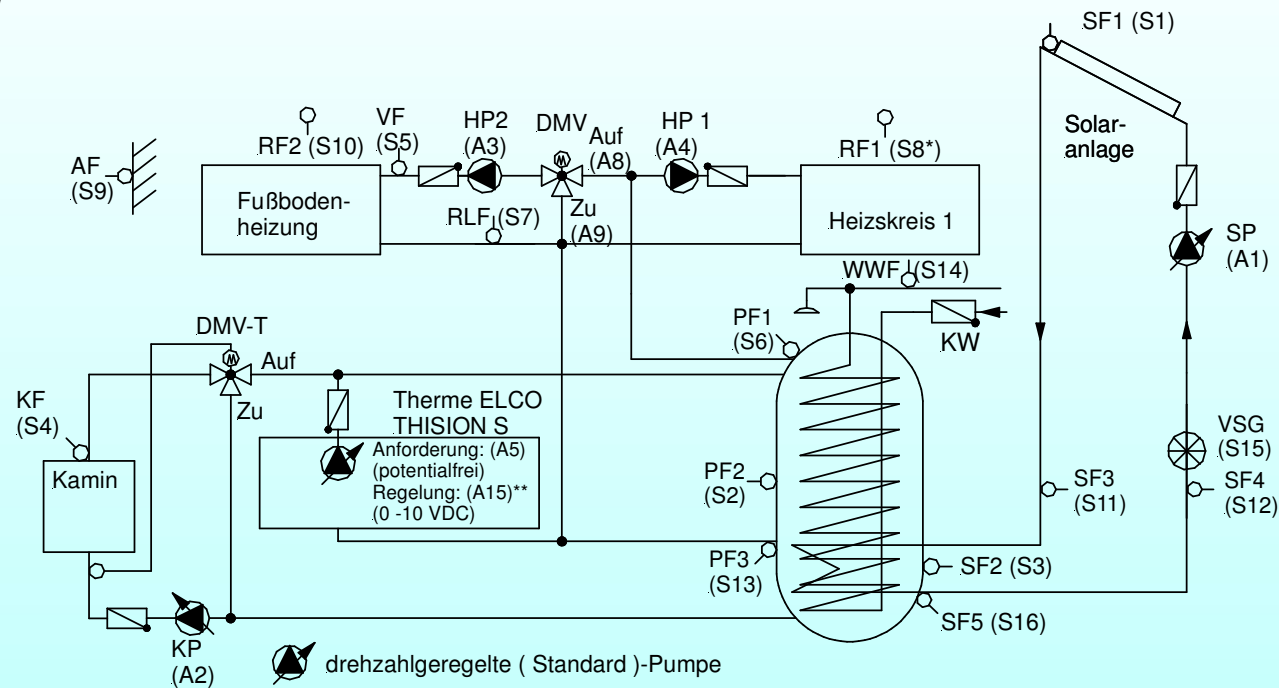


FLIESS Steuerungen

KS1611-140311P, PLZ-Raum D-14542, Rev.: 0311

Komfortable Solar-Heizungsanlage, Heizung über Wasserweiche

- 1 Mischer-Heizkreis mit Rücklaufbegrenzung, 1 konventioneller Heizkreis, 1 Brauchwasserkreis
- 1 Gasbrennwerttherme, modulierend
- 1 konventioneller Festbrennstoffkamin mit automatischer Rücklaufanhebung und drehzahl geregelter Ladepumpe
- 1-Solar-Puffer-Speicher mit Frischwasserbereitung
- Solaranlage mit Heizungs-Unterstützung, drehzahl geregelte Solarpumpe
- Wärmemengenzähler
- Datenlogger



AF - Außentemperaturfühler
 DMV - Dreiwegemischventil-Auf-Zu 230 VAC
 DMV-T - thermostatisches Mischventil
 HP - Heizkreispumpe
 KF - Kamintemperaturvorlauffühler
 KP - Kaminladepumpe
 PF - Puffertemperaturfühler

RF - Raumtemperaturfühler
 RLF - Rücklauftemperaturfühler
 SF - Solartemperaturfühler
 SP - Solarpumpe
 VF - Vorlauftemperaturfühler
 VSG - Volumenstromgeber
 WWF - Warmwassertemperaturfühler

(S XX) - Eingang UVR1611, (A XX) - Ausgang UVR1611

** - erfordert Clip-IN-Relais AGU 2.511, Art-Nr.: 12057581,
 Parameter 618 - Wert: 4 - Temperaturvorgabe,
 A15: +0 bis 10 VDC an X51-01:1,
 GND: - an X51-01:2